
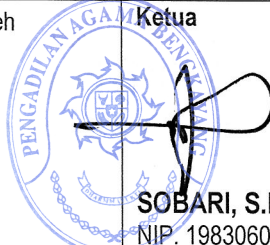


STANDAR OPERASIONAL PROSEDUR


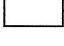
 <p style="font-weight: bold; font-size: 1.2em;">PENGADILAN AGAMA BENGKAYANG</p> <p>Jalan Basuki Rachmat, Kelurahan Bumi Emas Bengkayang</p>	Nomor SOP	SOP/AP/45
	Tanggal Pembuatan	04/09/2017
	Tanggal Revisi	02/01/2024
	Tanggal Efektif	02/01/2024
	Disahkan oleh	 SOBARI, S.H.I., NIP. 1983060 200704 1 001

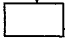

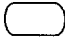
SOP LAYANAN PRODEO PADA TINGKAT PERTAMA

DOKUMEN MASTER	:	✓	
DOKUMEN TERKENDALI	:		NO. SALINAN : <input type="text"/> <input type="text"/> <input type="text"/>
DOKUMEN TIDAK TERKENDALI	:		
DOKUMEN KADALUARSA	:		

*Dokumen ini adalah milik PENGADILAN AGAMA BENGKAYANG
Dilarang menggandakan sebagian maupun secara keseluruhan dengan cara apapun
tanpa seijin PENGADILAN AGAMA BENGKAYANG*

Dasar Hukum:	Kualifikasi Pelaksana:
1. Buku II edisi revisi tahun 2013. 2. SK KPA Bengkayang tentang Panjar biaya Perkara.	1. S.1 Syari'ah 2. S.1 Hukum
Keterkaitan:	Peralatan Perlengkapan:
1. SOP Penerimaan Perkara 2. SOP Pembayaran Biaya Perkara 3. SOP Pengelolaan ATK Perkara	Komputer, Aplikasi SIPP, buku register, jurnal keuangan, SKUM, cap registrasi
Peringatan:	Pencatatan dan pendataan:
Jika SOP tidak dilaksanakan, maka pelayanan prodeo tingkat pertama terhambat/tidak tertib	Berkas registrasi dan terupload pada aplikasi SIPP

No	Aktifitas	Pelaksana				Mutu Baku		
		Meja 1	Panitera	Majelis Hakim	Ketua	Persyaratan/Perlengkapan	Waktu	Output
1	Menerima Permohonan secara lisan atau tertulis dari pihak dalam tenggat waktu 14 (empat belas) hari setelah Putusan dibacakan atau diberitahukan.	 				Surat gugatan/permohonan	10 menit	Kelancaran penerimaan
2	Memeriksa permohonan yang disertai dengan surat Keterangan Tidak Mampu/Miskin dari Kepala Desa/Kelurahan atau surat keterangan sosial lainnya, seperti : Kartu Keluarga Miskin (KKM), Kartu Jaminan Kesehatan Masyarakat (JASKESMAS), Kartu Program Keluarga Harapan (PKH) atau					<ul style="list-style-type: none"> SKTM KKM JASKESMAS Kartu PKH Kartu BLT 	10 menit	Terpenuhinya persyaratan perkara secara prodeo

	Kartu Bantuan Langsung Tunai (BLT)							
3	Permohonan tersebut dicatat oleh Panitera dalam daftar tersendiri.					PMH	10 menit	Tertib persidangan
4	Majelis Hakim (yang menyidangkan Tingkat Pertama) memerintahkan Panitera untuk memberitahukan Permohonan itu kepada pihak lawan dan memerintahkan untuk memanggil kedua belah pihak untuk dilakukan pemeriksaan tentang ketidakmampuan Pemohon.					Para pihak dan ruang sidang	5menit	Terlaksananya persidangan
5	Hasil Pemeriksaan dituangkan dalam bentuk Berita Acara Persidangan.					Putusan	5menit	Terkabulnya permohonan